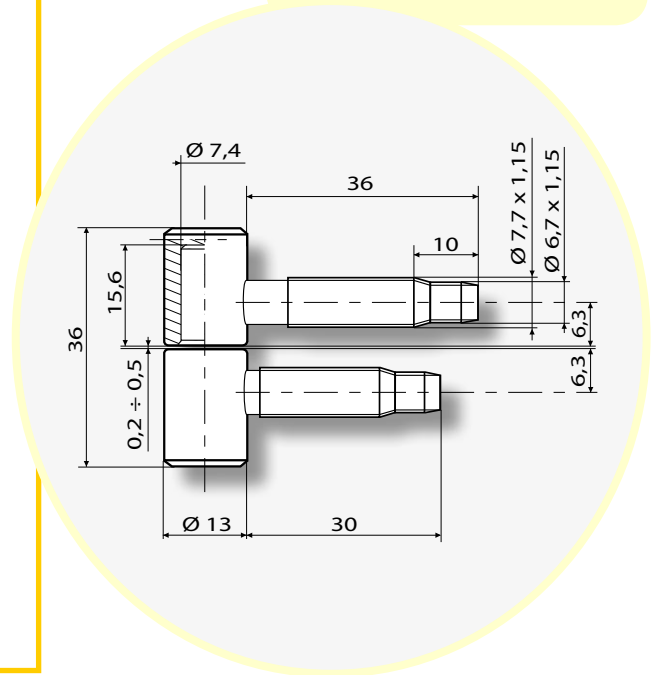


Holz Fenster
Wooden windows
Fenêtres Bois
Okna drewniane
деревянные окна



REF / CODE : **138-00-00 /A**

Tragkraft 3-Bänder / Load-3-hinges / Charge 3-fiches / Obciążenie dla 3 zawiasy / Вес створки 3-петли: 45 kg (*)

EN 2.7.2.0.1.X.0.7

Verpackung Packing unit Emballage Pakowana Упаковка	Komplett / complete	1000 St / pcs	2 Kartons / Box	52,2 kg
Flügelteil / Sash part / P.Femelle / Łozyskowe / Створочная часть		1000	1	
Rahmenteil / Fram part / P.Mâle / czopowe / Рамная часть		1000	1	

Beschichtung Coating Traitement surface Wykonczenie покрытия	8000	x			
	8010	x			

Schablone / Jig	Gabarit / Szablon	Шаблоны	Einzel / Single / Simple / Sztuk / Отдельно	Komplett / Set / Complet / Komplet / В комплекте
Gefälzt / Rebated	Recouvrement / Przylgowe	п / наплав	S 534	S 534 KPL
Ungefälzt / Flush	A fleur / Bez przylgowe	б / наплава		

(*) nur zur Information
(laut Angaben der EN

(*) for information only
(under application of EN
specifications)

(*) valeur indicative
dans les conditions
d'application EN

(*)Wartość identyfikująca
zawarta jest w kodzie EN

(*) только для информации
(согл. данным EN)

CEMOM *moatti*