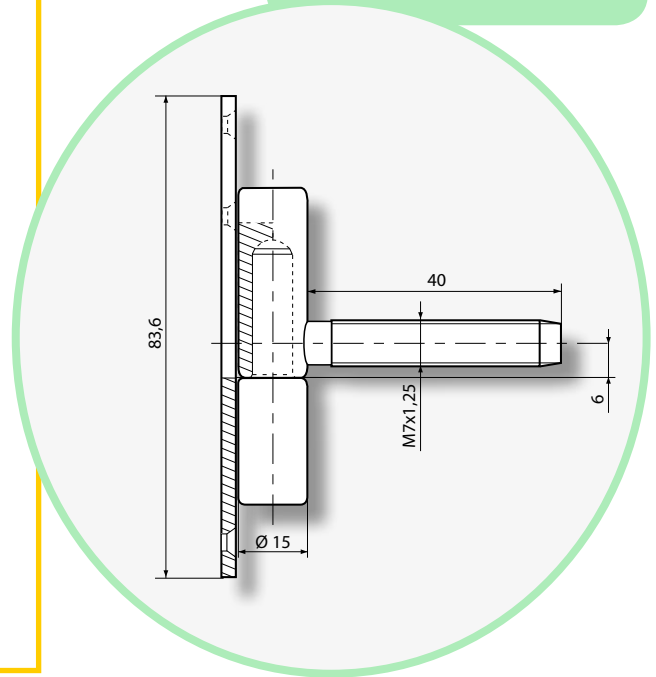
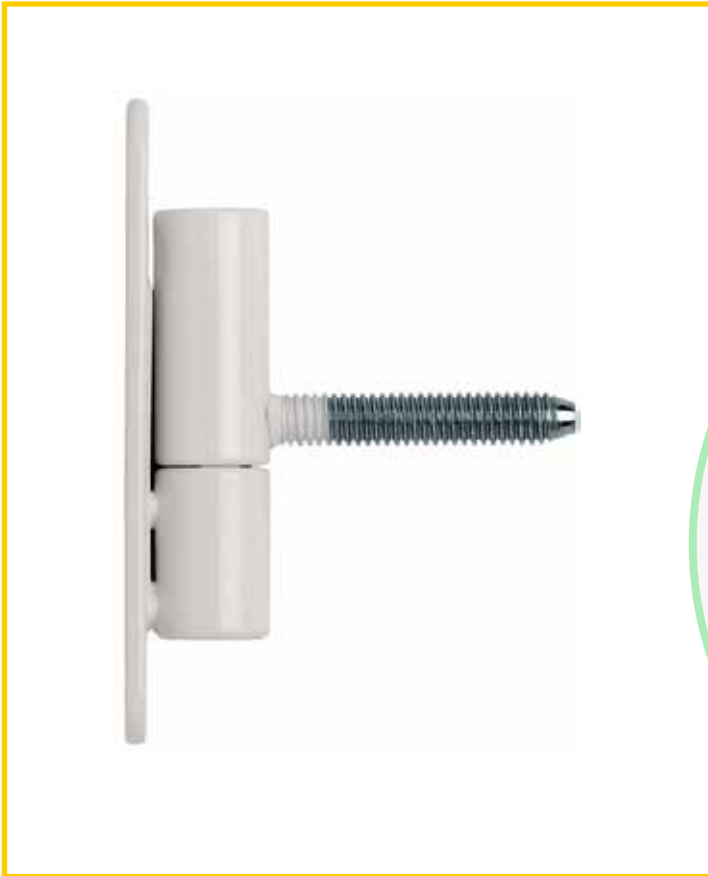


Kunststoff Fenster  
PVC windows  
Fenêtres PVC  
Окна ПВХ  
Окна из ПВХ



REF / CODE : **50-00-70/40**

Tragkraft 3-Bänder / Load-3-hinges / Charge 3-fiches / Obciążenie dla 3 zawiasy / Вес створки 3-петли: 45 kg (\*)

EN 2.7.2.0.1.X.0.7

<b>Verpackung</b> <b>Packing unit</b> <b>Emballage</b> <b>Pakowana</b> <b>Упаковка</b>	<b>Komplett / complete</b>	<b>250 St / pcs</b>	<b>2 Kartons / Box</b>	<b>26,4 kg</b>

<b>Beschichtung</b> <b>Coating</b> <b>Traitement surface</b> <b>Wykonczenie</b> <b>покрытия</b>	<b>8000</b>	<b>x</b>	<b>RAL</b>	<b>x</b>

<b>Schablone / Jig</b>	<b>Gabarit / Szablon</b>	<b>Шаблоны</b>	<b>Einzel / Single / Simple / Sztuk / Отдельно</b>	<b>Komplett / Set / Complet / Komplet / В комплекте</b>
Gefälzt / Rebated	Recouvrement / Przyłgowe	п / наплав	<b>S 558</b>	<b>S 558 KPL</b>
Ungefälzt / Flush	A fleur / Bez przyłgowe	б / наплава		

(\*) nur zur Information  
(laut Angaben der EN

(\*) for information only  
(under application of EN  
specifications)

(\*) valeur indicative  
dans les conditions  
d'application EN

(\*)Wartość identyfikująca  
zawarta jest w kodzie EN

(\*) только для информации  
(согд. данным EN)

**CEMOM** *moatti*