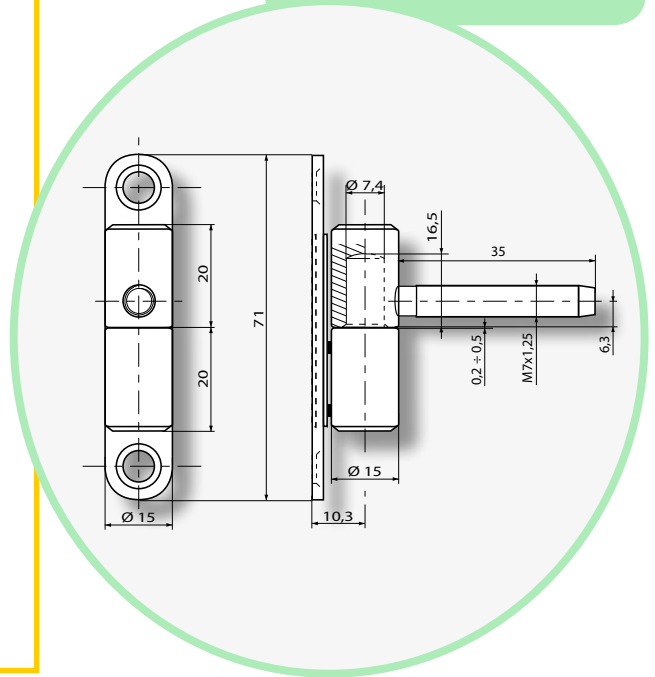
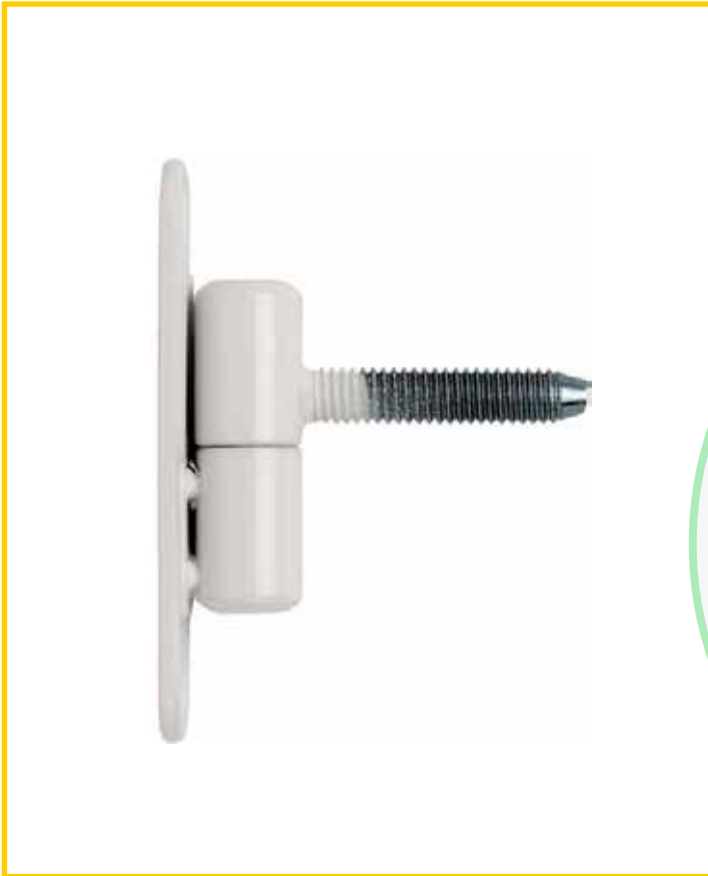


Kunststoff Fenster
PVC windows
Fenêtres PVC
Окна ПВХ
Окна из ПВХ



REF / CODE : **61-00-70/35**

Tragkraft 3-Bänder / Load-3-hinges / Charge 3-fiches / Obciążenie dla 3 zawiasy / Вес створки 3-петли: 45 kg (*)

EN 1.4.2.0.1.X.0.6

Verpackung Packing unit Emballage Pakowana Упаковка			2 Kartons / Box	
	Flügelteil / Sash part / P.Femelle / Łozyskowe / Створочная часть	250 St / pcs		1 Kartons / Box
Rahmenteil / Fram part / P.Mâle / szorowe / Рамная часть	250 St / pcs		1 Kartons / Box	10,7 kg

Beschichtung Coating Traitement surface Wykonczenie покрытия	8000	x		RAL	x	

Schablone / Jig	Gabarit / Szablon	Шаблоны	Einzel / Single / Simple / Sztuk / Отдельно	Komplett / Set / Complet / Komplet / В комплекте
Gefälzt / Rebated	Recouvrement / Przylgowe	п / наплав	S 554	
Ungefälzt / Flush	A fleur / Bez przylgowe	б / наплава		

(*) nur zur Information
(laut Angaben der EN

(*) for information only
(under application of EN
specifications)

(*) valeur indicative
dans les conditions
d'application EN

(*)Wartość identyfikująca
zawarta jest w kodzie EN

(*) только для информации
(согд. данным EN)

CEMOM *moatti*