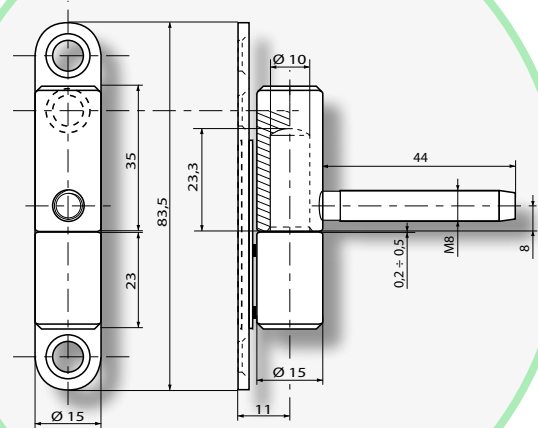


Kunststoff Fenster
PVC windows
Fenêtres PVC
Okna PCV
Okna из ПВХ



REF / CODE : **D 196-00-00 / G**

Tragkraft 3-Bänder / Load-3-hinges / Charge 3-fiches / Obciążenie dla 3 zawiasy / Вес створки 3-петли: 68 kg (*)

EN 2.7.3.0.1.X.0.10

Verpackung Packing unit Emballage Pakowana Упаковка	Flügelteil / Sash part / P.Femelle / Łozyskowe / Створочная часть	100 St / pcs	1 Kartons / Box	4,1 kg
	Rahmenteil / Fram part / P.Mâle / szorowe / Рамная часть	100 St / pcs	1 Kartons / Box	6,2 kg

Beschichtung Coating Traitement surface Wykonczenie покрытия				
			INOX	x

Schablone / Jig	Gabarit / Szablon	Шаблоны	Einzel / Single / Simple / Sztuk / Отдельно	Komplett / Set / Complet / Komplet / В комплекте
Gefälzt / Rebated	Recouvrement / Przylgowe	п / наплав		
Ungefälzt / Flush	A fleur / Bez przylgowe	б / наплава		

(*) nur zur Information
(laut Angaben der EN

(*) for information only
(under application of EN
specifications)

(*) valeur indicative
dans les conditions
d'application EN

(*)Wartość identyfikująca
zawarta jest w kodzie EN

(*) только для информации
(согл. данным EN)

CEMOM *moatti*