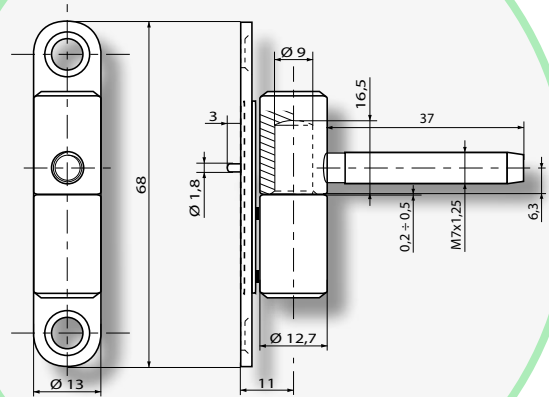


Kunststoff Fenster  
PVC windows  
Fenêtres PVC  
Okna PCV  
Okna из ПВХ



REF / CODE : **D 513-00-00 / M**

Tragkraft 3-Bänder / Load-3-hinges / Charge 3-fiches / Obciążenie dla 3 zawiasy / Вес створки 3-петли: 45 kg (\*)

EN 1.4.2.0.1.X.0.6

EN 1.4.2.0.1.X.0.6				
Verpackung Packing unit Emballage Pakowana Упаковка	Flügelteil / Sash part / P.Femelle / Łozyskowe / Створочная часть	320 St / pcs	1 Kartons / Box	13,5 kg
	Rahmenteil / Fram part / P.Mâle / szorowe / Рамная часть	320 St / pcs	1 Kartons / Box	6,5 kg

Beschichtung Coating Traitement surface Wykonczenie покрытия			RAL ×	

Schablone / Jig	Gabarit / Szablon	Шаблоны	Einzel / Single / Simple / Sztuk / Отдельно	Komplett / Set / Complet / Komplet / В комплекте
Gefälzt / Rebated	Recouvrement / Przyłgowe	п / наплав		
Ungefälzt / Flush	A fleur / Bez przyłgowe	б / наплава		

(\*) nur zur Information  
(laut Angaben der EN

(\*) for information only  
(under application of EN  
specifications)

(\*) valeur indicative  
dans les conditions  
d'application EN

(\*)Wartość identyfikująca  
zawarta jest w kodzie EN

(\*) только для информации  
(согд. данным EN)

**CEMOM** *moatti*