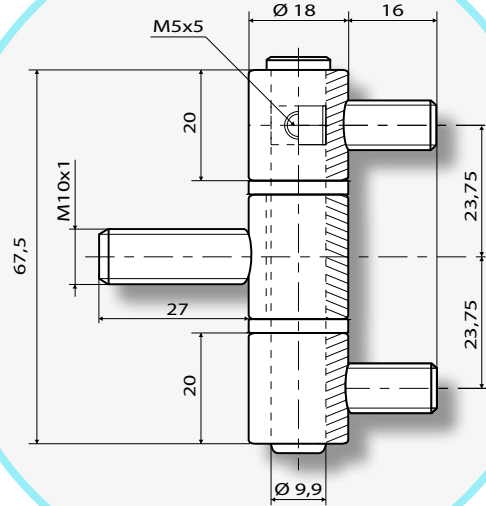


**Metall Türen  
Metal Doors  
Portes Metal  
Drzwi Metalowe  
металлическая дверь**



REF / CODE : **E 628-00-00 / E**

**WF**

Tragkraft 3-Bänder / Load-3-hinges / Charge 3-fiches / Obciążenie dla 3 zawiasy / Вес створки 3-петли: 135 kg (\*)

EN 4.7.6.0.1.X.1.13

Verpackung Packing unit Emballage Pakowana Упаковка	Flügelteil / Sash part / P.Femelle / Łozyskowe / Створочная часть	500/500 St / pcs	1+1 Kartons / Box	17,2 kg
	Rahmenteil / Fram part / P.Måle / czopowe / Рамная часть	500 St / pcs	1 Kartons / Box	19,3 kg
	Achse / Axle / Axe / Trzpien'	500 St / pcs	1 Kartons / Box	21,3 kg

Beschichtung Coating Traitement surface Wykonczenie покрытие	8000	x		

Schablone / Jig	Gabarit / Szablon	Шаблоны	Einzel / Single / Simple / Sztuk / Отдельно	Komplett / Set / Complet / Komplet / В комплекте
Gefälzt / Rebated	Recouvrement / Przylgowe	п / наплав		
Ungefälzt / Flush	A fleur / Bez przylgowe	б / наплава		

(\*) nur zur Information  
(laut Angaben der EN

(\*) for information only  
(under application of EN speci-  
fications)

(\*) valeur indicative  
dans les conditions  
d'application EN

(\*)Wartość identyfikująca  
zawarta jest w kodzie EN

(\*) только для  
информации  
(согл. данным EN)

**CEMOM** *moatti*